



INKOS®

*Flotace*

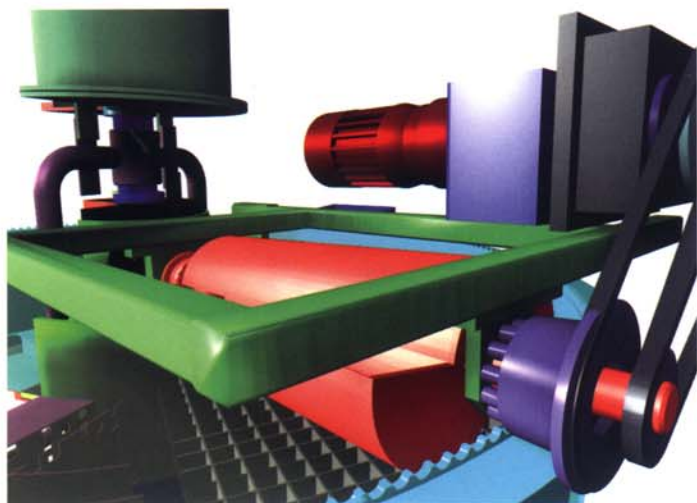
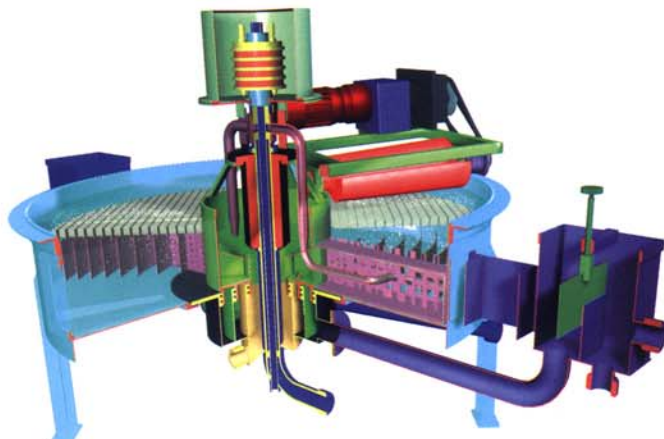
## Rotační flotátor Supraflot LC

je vhodný pro čištění silně znečištěných odpadních nebo technologických vod. Zařízení pracuje na principu nulové rychlosti, kdy množství ramenem přiváděné surové vody s recyklem je shodné s množstvím ramenem odváděné vyčištěné vody s flotátem, který zajišťuje optimální podmínky pro flotaci.

Surová voda je do flotátoru přiváděna po smíchání s tlakovou vodou nasycenou vzduchem zadní plochou otočného ramene. Přední plochou téhož ramene je odváděna vyčištěná voda. Sběr flotátu (kalu) je prováděn rotačním sběračem s odvodem středem flotátoru. Díky svému technickému řešení, možnosti regulace rychlosti otáčení ramene a výšky hladiny ve flotátoru udržuje Supraflot LC konstantní podmínky procesu i při změnách vstupních parametrů.

### Výhody zařízení:

- vysoká účinnost separace, až 99%
- minimální rozměry zařízení, až 20x menší objem proti jiným typům
- vysoké zahuštění kalů, až 7%
- široký rozsah velikostní řady, 5 - 1 500 m<sup>3</sup>/h
- automatické najíždění a odstavení provozu
- bezobslužný provoz
- velmi příznivý poměr cena / výkon
- proti jiným zařízením velmi vysoké indexy výkon / účinná plocha a objem



## Oblasti použití tlakovzdušné flotace

**PRŮMYSLOVÉ ODPADNÍ VODY** – potravinářský, papírenský, textilní, chemický průmysl.

V masném i mlékárenském průmyslu je značná produkce odpadních vod, jak z výroby, tak v případě masného průmyslu z porážky, které jsou značně znečištěny s vysokým obsahem tuků. V tomto případě lze s výhodou použít flotaci. Odpadní vody po svém hrubém předčištění a koagulaci přicházejí na flotační zařízení, kde dochází k separaci. Flotát je odváděn k dalšímu zpracování a vyčištěná voda splňuje limity kanalizace.



*Flotační stanice v mlékárně*

**Tlakovzdušná flotace** je jednou z nejprogresivnějších metod čištění a úpravy vod, dostatečně prověřenou praxí s množstvím instalací.

Její podstatou je separování nečistot z kapalin jemnými bublinkami plynu rozptýlenými v kapalině. Bublínky se přichytávají na vločky nerozpuštěných látek a vynášejí je na hladinu. Předřazením koagulace lze separovat též rozpuštěné látky vysrážené pomocí chemikálií.

Při tlakovzdušné flotaci je část vyčištěné kapaliny v samostatném zařízení pod tlakem nasycena vzduchem. Smícháním kapaliny nasycené vzduchem se surovou vodou se dosáhne vyšší účinnosti flotace.

Proces separace nerozpuštěných látek flotací lze využít též pro zahušťování kalových suspenzí.

## INKOS dodává komplexní řešení čištění vod tlakovzdušnou flotací

### Zkoušky flotace

- při každém řešení flotace provádíme laboratorní zkoušky pro optimalizaci účinnosti a ekonomičnosti procesu
- před novou instalací nebo na žádost zákazníka provádíme poloprovozní zkoušky v místě instalace s mobilní flotační jednotkou, která obsahuje standardní flotátor nejmenší velikosti

### Dodávka zařízení

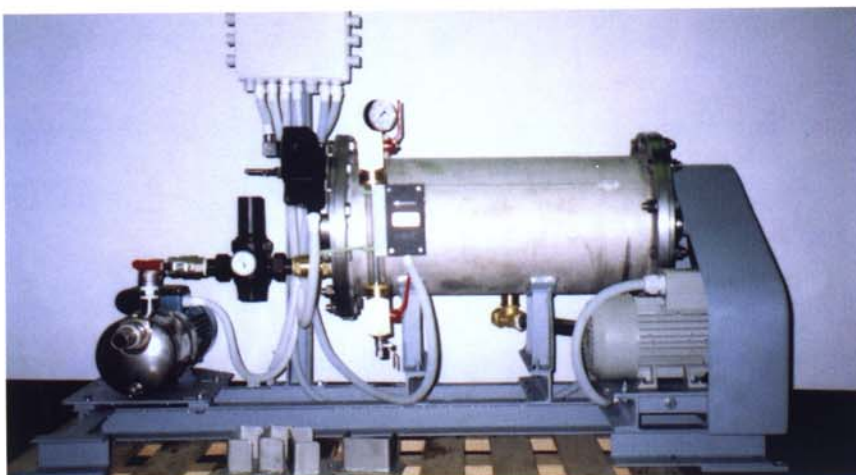
- rotační flotátor Supraflot LC
- směšovač SM pro tlakové sycení vody vzduchem
- flokulační reaktor
- chemické hospodářství
- řídicí systém s vizualizací
- veškeré příslušenství (nádrže, čerpadla, rozvaděč)

### Dodávka služeb

- návrh optimální technologické sestavy
- realizační projekt
- montáž
- možnost dodávky na klíč
- záruční a pozáruční servis



Mobilní flotační jednotka



Směšovač SM pro tlakové sycení vody vzduchem

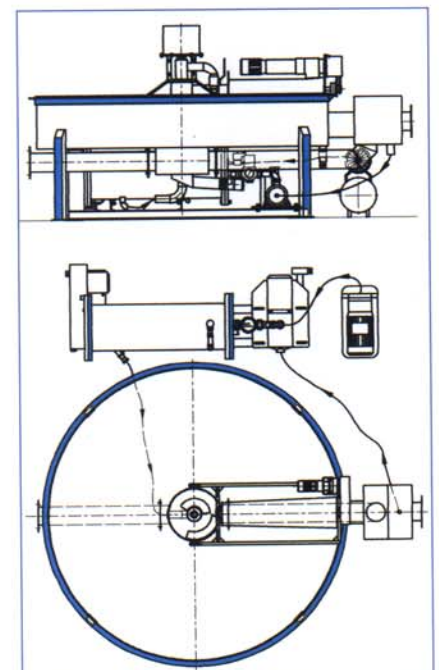
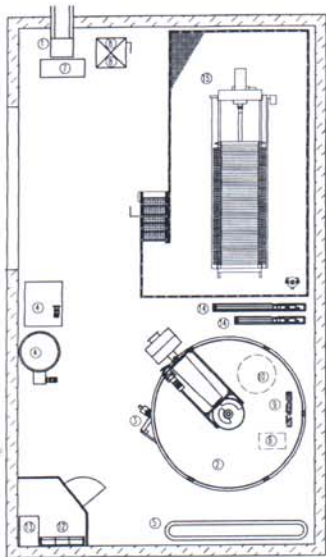


Schéma flotační jednotky

## TECHNOLOGICKÉ VODY – metalurgie, petrochemie, celulóza, papír.

V papírenských provozech jsou významným zdrojem ztrát podsíťové vody z papírenských strojů. Stávající řešení ve většině případů odvádí tyto vody do sedimentační nádrže. Účinnost sedimentace je velmi nízká a množství buničiny odchází s odpadní vodou na čistírnu. Zkušenosti prokázaly vysokou účinnost flotace při zpracování těchto vod a ekonomicky zajímavé úspory.

Další oblastí použití flotace je čištění chladicích vod z různých technologických procesů. Voda která cirkuluje v chladicím okruhu se postupně znečišťuje různými mastnotami (oleji, mazacími tuky, prachem atd.). Během času znečištění narůstá a po dosažení kritické hodnoty je nutné chladicí okruh vypustit a znečištěnou vodu zlikvidovat, což je ekonomicky značně náročné. Zařazení flotátoru do chladicího okruhu řeší průběžné odstraňování mastnot a ostatních nečistot z chladicí vody.



Flotační stanice v hliníkárně

## PITNÉ VODY

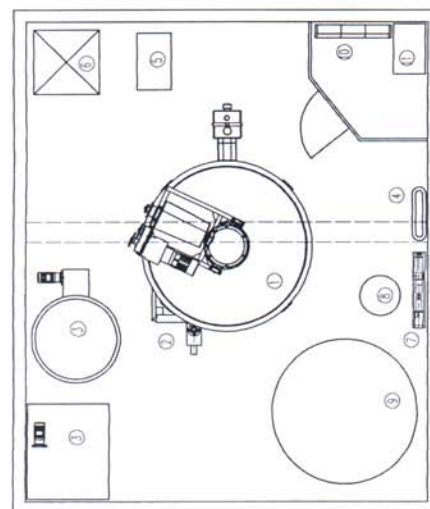
Flotace se na úpravách pitných vod s výhodou používá před pískovou filtrací. Její využití v technologii úpravy pitné vody nahrazuje sedimentaci, zvyšuje účinnost filtrace a snižuje prostorové nároky úpravy.

## KOMUNÁLNÍ ODPADNÍ VODY

V oblasti komunálních ČOV lze s výhodou použít flotace náhradou za sedimentaci všude tam, kde vznikající kaly špatně sedimentují a mají přirozený sklon k flotaci. Flotace má oproti sedimentaci podstatně menší prostorové nároky.

## ZAHUŠŤOVÁNÍ KALŮ

Použití flotace při zahušťování kalu před odvodněním vykazuje velkou úsporu prostoru a zrychlení procesu oproti klasickým způsobům.



Chemické hospodářství



Detail hladiny flotačního zařízení



INKOS, Vinohradská 76, 618 00 Brno, Česká republika

Tel: 05/48216392 Fax: 05/48212265, e-mail: inkos@inkos.cz, <http://www.inkos.cz/>

