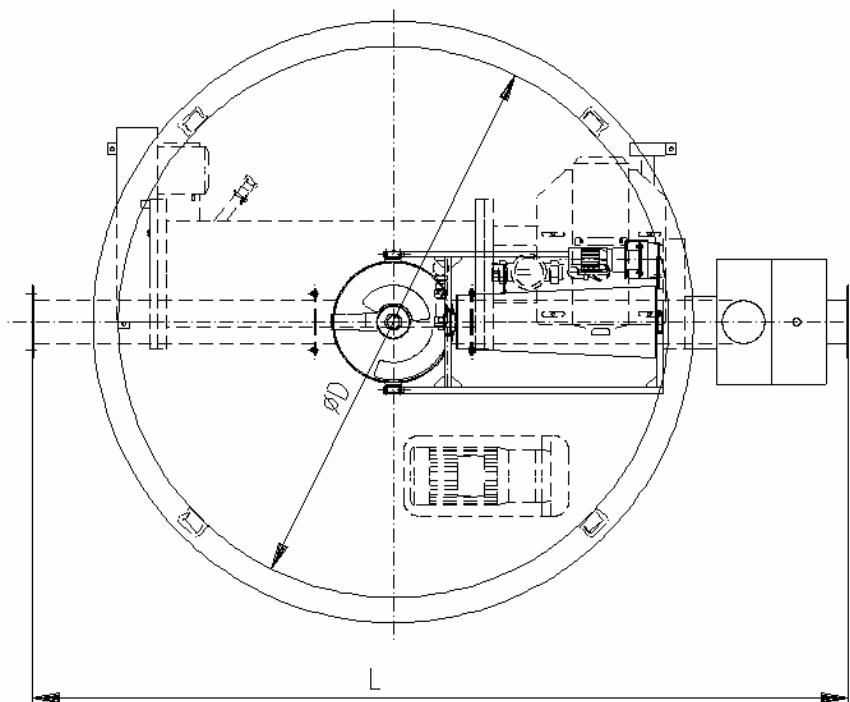
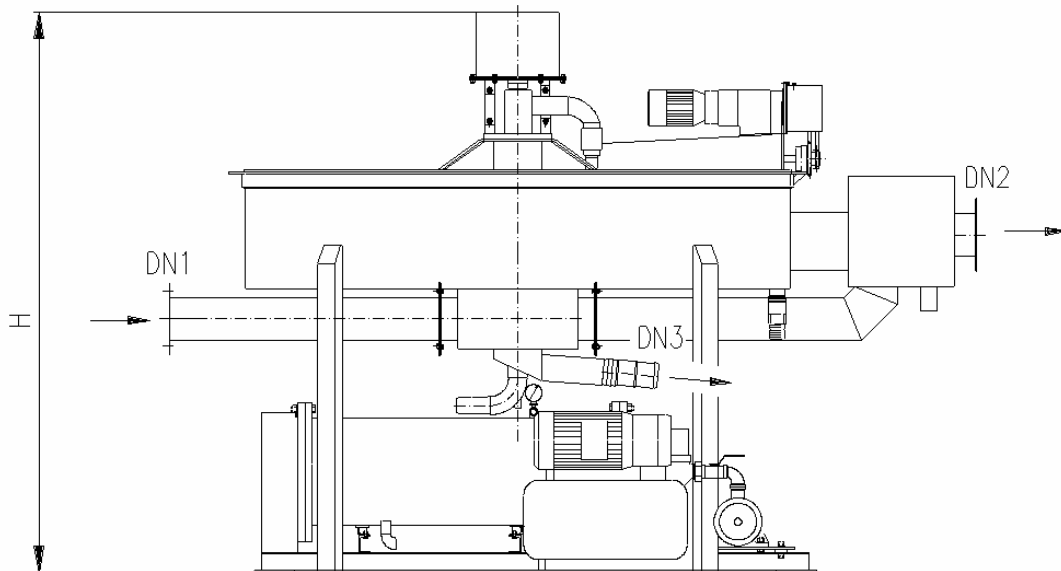


Nákres flotačního zařízení



Tabulka hodnot

typ	Q _{max} [m ³ /hod]	Ø D [mm]	L [mm]	H [mm]	DN 1 [mm]	DN 2 [mm]	DN 3 [mm]
LC 12	5	1200	1500	1800	50	50	65
LC 16	15	1600	1900	2200	50	50	80
LC 18	25	1800	2100	2200	80	80	80
LC 22	40	2200	2500	2500	100	100	100
LC 28	60	2800	3150	2700	125	125	100
LC 32	90	3200	3550	2700	150	150	100
LC 40	130	4000	4350	3100	175	175	100
LC 52	160	5200	5550	3300	200	200	100
LC 55	200	5500	6000	3600	200	200	100
LC 60	290	6000	6400	3900	250	250	125
LC 70	360	7000	7400	4100	300	300	150
LC 80	510	8000	8500	4600	350	350	150
LC 90	630	9000	9600	4700	350	350	175
LC 100	770	10000	10600	5100	450	450	175
LC 110	950	11000	12000	5200	500	500	200
LC 120	1200	12000	13000	5800	600	600	225
LC 140	1500	14000	15000	6000	600	600	250

Q maximální průtok
 Ø D průměr flotátoru
 L celková délka flotátoru
 H celková výška flotátoru
 DN 1 velikost vstupního potrubí surové vody
 DN 2 výstupní potrubí čisté vody
 DN 3 odtokové potrubí kalu

Upozornění:

Výše uvedené rozměry jsou informativní, konečné rozměry jsou optimalizovány dle konkrétní realizace v závislosti na požadovaných průtocích a složení surové vody.