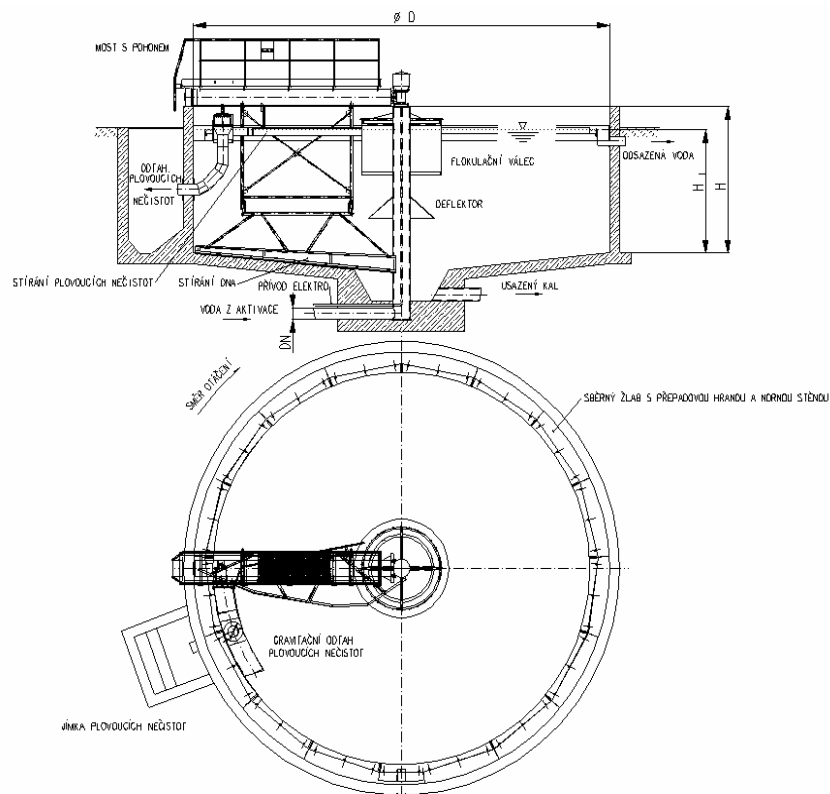




Typizovaná řada sedimentačních nádrží INKOS Typ UN/DN



typ zařízení		UN 10/3	UN 12/3	UN 15/3	UN 17/3	UN 20/3	UN 25/3	UN 30/3	UN 35/3	UN 40/3
vnitřní průměr nádrže	Ø D (mm)	10000	12000	15000	17000	20000	25000	30000	35000	40000
hloubka nádrže	H (mm)	3550	3550	3550	3550	3550	3550	3550	3550	3550
hloubka vody	H ₁	3000	3000	3000	3000	3000	3000	3000	3000	3000
sklon dna	%	6	6	6	6	6	6	6	6	6
průměr přítokového potrubí	DN (mm)	250	300	400	400	500	600	600	800	800
účinná plocha F	m ²	87	113	177	227	314	490	707	962	1256
účinný objem V	m ³	261	339	351	681	942	1470	2121	2886	3768